

Intoxicación laboral crónica por Plomo

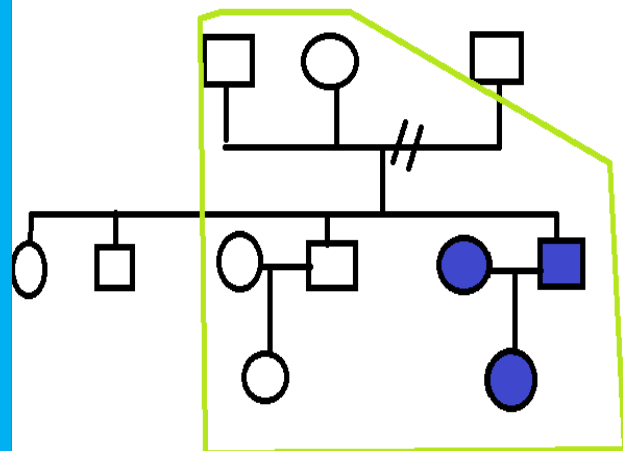
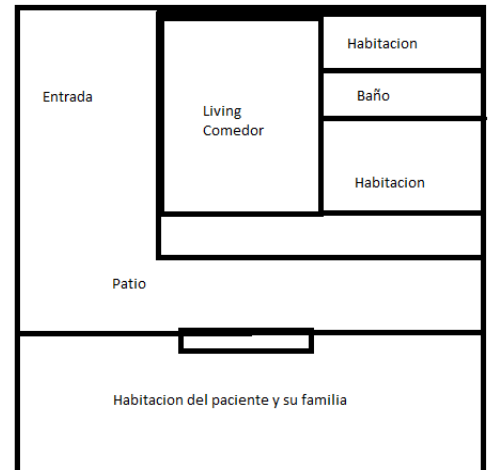
Chronic Workplace Lead Poisoning

AUTORES: Alba Abregu, María S.; Abelleira Torres, Pilar.; Sarratea, María F.; Di Biasi, Irma B.; Cortez, Analía E.; Damín Carlos F.

Hospital Juan A. Fernández, Servicio de Toxicología. Cerviño 3356, C1425AGP CABA.
mariasolalba@gmail.com

Introducción: El plomo (Pb) es un metal que causa toxicidad multiorgánica. Su intoxicación se puede clasificar en: aguda o crónica, laboral o no laboral. El principal tratamiento es alejar al sujeto de la fuente y evaluar la necesidad el tratamiento quelante. Puede ingresar al organismo por vía inhalatoria, oral y percutánea. De distribución tricompartmental tanto en sangre, tejido blando (hígado, riñón, bazo, SNC y pulmón) como en hueso (donde se encuentra en un 95%). El cólico saturnino es una manifestación frecuente de la intoxicación crónica al llegar a plombemias mayores a 60 ug/dl. Siendo una causa de abdomen agudo medico poco frecuente, con un tratamiento específico como lo es el gluconato de calcio.

Descripción del caso: Se presenta el caso de un paciente masculino de 22 años sin antecedentes patológicos, con exposición laboral a Pb. Trabajo en fundición de baterías sin protección adecuada durante un periodo de 5 meses. Consulta por dolor abdominal y constipación de 3 semanas de evolución. Al examen físico dolor a la palpación de hipocondrio derecho, puntos ureterales negativos. Evaluado por cirugía de guardia, quien solicita ecografía abdominal y tomografía de tórax, abdomen y pelvis, ambas sin alteraciones. Sedimento urinario y laboratorio dentro de parámetros normales. Se inicia analgesia con diclofenac e hioscina con regular manejo del dolor, recibe gluconato de calcio con escasa respuesta. Se solicitan dos plombemias en diferentes laboratorios con los siguientes valores: 74,7 ug/dl y 69,9 ug/dl. Al recibir los resultados se inicia la quelación con EDTA cálcico por 5 días consecutivos. El primer día mejora el dolor abdominal hasta desaparecer según continuaba el tratamiento. Evoluciona sin complicaciones se otorga el alta de la internación continuando control por consultorios externos. Se cita a la familia para evaluación ambiental, obteniendo plombemias de su pareja de 11,6 ug/dl e hija con 24.2 ug/dl. La niña continua en seguimiento y tratamiento en el servicio.



Conclusiones: En este caso vemos una exposición de un periodo de 5 meses de duración con sintomatología severa, escasa respuesta al tratamiento específico para el dolor. Presento buena respuesta al tratamiento quelante. Es importante remarcar las condiciones laborales a las que son sometidos estos trabajadores para beneficio económico de sus empleadores con el costo de su salud.